

HORNO DE MICROONDAS

Manual de uso y cuidado

Para consultas respecto a características, operación/desempeño, piezas, accesorios o servicio técnico, llame al: 1-800-253-1301.

o visite nuestra página de internet...
www.whirlpool.com

Índice2

Modelo WMC1070

ÍNDICE

SEGURIDAD DEL HORNO DE MICROONDAS	3
INSTRUCCIONES DE INSTALACIÓN.....	5
Desempaque	5
Requisitos de ubicación.....	5
Requisitos eléctricos.....	5
PIEZAS Y CARACTERÍSTICAS	6
Bandeja giratoria	6
CONTROL DEL HORNO DE MICROONDAS	6
Pantalla.....	7
Inicio	7
Anulación.....	7
Agregue 1 minuto.....	7
Reloj.....	7
Temporizador	7
Tonos.....	7
Bloqueo de control.....	7
USO DEL HORNO DE MICROONDAS	8
Características de los alimentos.....	8
Pautas para cocinar	8
Utensilios de cocina y vajilla	9
Papel de aluminio y metal.....	9
Intensidad de cocción con microondas	9
Cocción manual	10
Cocción programada	10
Descongelación.....	11
CUIDADO DEL HORNO DE MICROONDAS	11
Limpieza general	11
SOLUCIÓN DE PROBLEMAS.....	12
AYUDA O SERVICIO TÉCNICO.....	13
En los EE.UU.	13
Piezas de repuesto.....	13
GARANTÍA.....	14



TOD LO QUE IMAGINAS®

SEGURIDAD DEL HORNO DE MICROONDAS

Su seguridad y la seguridad de los demás es muy importante.

Hemos incluido muchos mensajes importantes de seguridad en este manual y en su electrodoméstico. Lea y obedezca siempre todos los mensajes de seguridad.



Este es el símbolo de advertencia de seguridad.

Este símbolo le llama la atención sobre peligros potenciales que pueden ocasionar la muerte o una lesión a usted y a los demás.

Todos los mensajes de seguridad irán a continuación del símbolo de advertencia de seguridad y de la palabra "PELIGRO" o "ADVERTENCIA". Estas palabras significan:

⚠ PELIGRO

Si no sigue las instrucciones de inmediato, usted puede morir o sufrir una lesión grave.

⚠ ADVERTENCIA

Si no sigue las instrucciones, usted puede morir o sufrir una lesión grave.

Todos los mensajes de seguridad le dirán el peligro potencial, le dirán cómo reducir las posibilidades de sufrir una lesión y lo que puede suceder si no se siguen las instrucciones.

INSTRUCCIONES IMPORTANTES DE SEGURIDAD

Cuando se usan aparatos electrodomésticos, deben tomarse precauciones básicas de seguridad, incluyendo las siguientes:

ADVERTENCIA: Para reducir el riesgo de incendio, quemaduras, choques eléctricos, daños personales o exposición a energía excesiva de microondas:

- Lea todas las instrucciones antes de usar el horno de microondas.
- Lea y siga las "PRECAUCIONES PARA EVITAR LA POSIBLE EXPOSICIÓN A ENERGÍA EXCESIVA DE MICROONDAS" específicas que se encuentran en esta sección.
- El horno de microondas debe estar conectado a tierra. Solamente debe conectarse a un tomacorriente debidamente conectado a tierra. Vea "INSTRUCCIONES PARA CONEXIÓN A TIERRA" en esta sección y en las instrucciones de instalación proporcionadas.
- Instale o ubique el horno de microondas sólo de acuerdo a las instrucciones para instalación proporcionadas.
- Algunos productos tales como huevos enteros con la cáscara y recipientes herméticos - por ejemplo, frascos de vidrio cerrados - pueden explotar y no deben calentarse en el horno de microondas.
- Use el horno de microondas solamente como se describe en este manual. No use productos químicos o vapores corrosivos en el horno de microondas. Este tipo de horno está específicamente diseñado para calentar, cocinar o deshidratar alimentos. Este horno no está diseñado para uso industrial o de laboratorio.
- Lo mismo que con cualquier aparato electrodoméstico, es necesario supervisar de cerca si lo usan los niños.
- No opere el horno de microondas si el cable o el enchufe están dañados, si el horno no funciona correctamente o si se ha dañado o caído.
- El horno de microondas debe ser revisado y reparado sólo por personal técnico calificado. Llame a una compañía de servicio autorizada para el examen, reparación o ajuste.

- Vea las instrucciones para la limpieza de la superficie de la puerta en la sección "Cuidado del horno de microondas".
- Para reducir el riesgo de incendio en la cavidad del horno:
 - No cocine de más los alimentos. Preste cuidadosa atención al horno cuando use papel, plástico u otro material combustible dentro del horno para facilitar la cocción.
 - Quite las ataduras de alambre de las bolsas de papel o plástico antes de ponerlas en el horno.
 - Si algún elemento se prende fuego dentro del horno, mantenga la puerta cerrada, apague el horno y desenchúfelo o corte la corriente en el panel de los fusibles o el cortacircuitos.
 - No use la cavidad para guardar cosas. No deje productos de papel, utensilios de cocina o alimentos en la cavidad cuando no está en uso.
- Los líquidos tales como agua, café o té pueden recalentarse más allá del punto de hervor, sin que aparenten estar hirviendo. No siempre se muestran burbujas o hervor visibles cuando se saca el recipiente del horno de microondas. **ESTO PUEDE OCASIONAR QUE LOS LÍQUIDOS DEMASIADO CALIENTES SE DESBORDEN CUANDO SE LOS AGITA O CUANDO SE INSERTA UNA CUCHARA U OTRO UTENSILIO DENTRO DEL LÍQUIDO.**

Para reducir el riesgo de heridas a las personas:

- No caliente el líquido en exceso.
- Revuelva el líquido antes de haberlo calentado y en la mitad del tiempo de cocción.
- No use recipientes con lados rectos y cuellos angostos.
- Antes de quitar el recipiente del horno de microondas después de haber calentado el alimento, déjelo reposar en el horno por un tiempo corto.
- Tenga extremo cuidado cuando inserte una cuchara u otro utensilio dentro del recipiente.

GUARDE ESTAS INSTRUCCIONES

INSTRUCCIONES IMPORTANTES DE SEGURIDAD

- No hay que introducir alimentos o utensilios de metal demasiado grandes en el horno de microondas debido a que pueden ocasionar un incendio o riesgo de choque eléctrico.
- No haga funcionar ningún aparato de calefacción o de cocina debajo del horno de microondas.
- No instale el horno arriba o cerca de cualquier parte de un aparato de calefacción o de cocina.
- No limpie con esponjas de fibra metálica para fregar. Las fibras de la esponja pueden desprenderse y tocar las piezas eléctricas originando un riesgo de choque eléctrico.
- No use artículos de papel mientras el aparato esté funcionando en el modo de convección, combinación, asar o "PAN BROWN" (Dorado en la sartén) (en modelos con esas características).
- No almacene ningún material en el horno cuando no esté en uso, salvo los accesorios recomendados por el fabricante.
- No ponga nada directamente sobre el horno de microondas cuando éste está funcionando.
- No cubra ni bloquee ninguna abertura en el horno de microondas.
- No guarde este horno de microondas a la intemperie. No use el horno de microondas cerca del agua - por ejemplo, cerca del fregadero en la cocina, en un sótano húmedo o cerca de una alberca o lugares similares.
- No sumerja el cable o el enchufe en agua.
- Mantenga el cable alejado de superficies calientes.
- No deje que el cable cuelgue del borde de una mesa o mostrador.
- No instale el horno sobre un fregadero.
- Nunca cubra las parrillas ni cualquier otra parte del horno con papel metálico. Esto hará que se recaliente el horno.

GUARDE ESTAS INSTRUCCIONES

PRECAUCIONES PARA EVITAR LA POSIBLE EXPOSICIÓN A ENERGÍA EXCESIVA DE MICROONDAS

- (a) No intente operar este horno con la puerta abierta ya que esto puede resultar en exposición nociva a energía de microondas. Es importante no forzar o impedir la operación de las trabas de seguridad.
- (b) No ponga ningún objeto entre la cara frontal del horno y la puerta y no permita que se acumule polvo o residuos de limpiadores en las superficies de sellado.
- (c) No opere el horno si éste está dañado. Es particularmente importante que la puerta del horno cierre correctamente y que no haya daño en:
 - (1) La puerta (torcida),
 - (2) Bisagras y seguros (rotos o flojos),
 - (3) Sellos de la puerta y superficies de sellado.
- (d) El horno no debe ser ajustado o reparado por nadie, excepto personal de servicio calificado.

Este dispositivo cumple con la sección 18 de las reglas de FCC.

INSTRUCCIONES DE INSTALACIÓN

Desempaque

1. Saque cualquier material de embalaje del interior del horno de microondas.
2. Limpie el interior con un paño suave y húmedo.
3. Revise si hay daños, tales como:
 - una puerta que no está alineada correctamente
 - daños alrededor de la puerta, o
 - abolladuras en el interior o en el exterior del horno de microondas.

Si hay algún daño, no use el horno de microondas hasta que un técnico de servicio designado haya revisado y hecho cualquier reparación necesaria.

Requisitos de ubicación

- Coloque el horno de microondas en un carro, mostrador, mesa o estante que sea lo suficientemente fuerte para sostener el horno de microondas y la comida y utensilios que ponga dentro del mismo.
- El horno de microondas deberá estar a una temperatura de más de 50°F (10°C) para que funcione adecuadamente.
- No bloquee los orificios de escape ni los orificios de entrada de aire. Deje que hayan unas cuantas pulgadas de espacio en la parte posterior y lateral del horno de microondas, en donde se encuentran los orificios de escape. El bloquear los orificios de escape podría ocasionar daños en el horno de microondas, así como resultados de cocción poco satisfactorios.
- Asegúrese de que las patas del horno de microondas estén en su lugar para garantizar el flujo de aire adecuado. Si los orificios se bloquean, un dispositivo térmico sensible podría apagar el horno de microondas automáticamente. El horno de microondas deberá funcionar correctamente una vez que se haya enfriado.

Requisitos eléctricos

⚠ ADVERTENCIA



Peligro de Choque Eléctrico

Conecte a un contacto de pared de conexión a tierra de 3 terminales.

No quite la terminal de conexión a tierra.

No use un adaptador.

No use un cable eléctrico de extensión.

No seguir estas instrucciones puede ocasionar la muerte, incendio o choque eléctrico.

Cumpla con todos los códigos y órdenes vigentes.

Se necesita:

- Un suministro eléctrico de 120 voltios, 60 Hz, CA solamente, de 13 amperios protegido con fusible o cortacircuitos.

Se recomienda:

- Un fusible o un cortacircuitos retardador.
- Un circuito separado que preste servicio a este horno de microondas solamente.

INSTRUCCIONES PARA LA CONEXIÓN A TIERRA

■ Para todos los aparatos electrodomésticos de conexión con cable:

El horno de microondas debe estar conectado a tierra. En caso de que se produzca un corto circuito, la conexión a tierra reduce el riesgo de electrocución por medio de un alambre de escape para la corriente eléctrica. El horno de microondas está equipado con un cable que tiene un alambre de conexión a tierra con un enchufe para conexión a tierra. El enchufe debe estar conectado a un tomacorriente que está correctamente instalado y conectado a tierra.

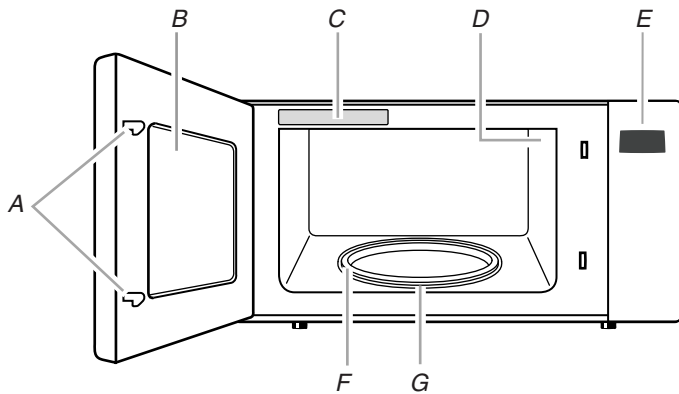
ADVERTENCIA: El uso incorrecto del enchufe para la conexión a tierra puede resultar en riesgo de electrocución. Consulte con un electricista o técnico calificado si las instrucciones para conexión a tierra no se entienden bien o si hay alguna duda con respecto a la correcta conexión a tierra del horno de microondas.

No use un cable de extensión. Si el cable de suministro eléctrico es muy corto, haga que un electricista o técnico calificado instale un tomacorriente cerca del horno de microondas.

GUARDE ESTAS INSTRUCCIONES

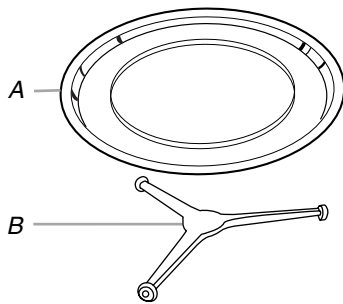
PIEZAS Y CARACTERÍSTICAS

Este manual puede incluir varios modelos diferentes. El modelo que usted adquirió pudiera tener algunas o todas las características que aparecen a continuación. La apariencia de su modelo en particular pudiera ser ligeramente diferente de las ilustraciones en este manual.



- A. Sistema de cerrojo de la puerta
- B. Ventana
- C. Placa con el número de modelo y de serie
- D. Luz del horno de microondas (no ilustrada)
- E. Panel de control
- F. Soporte de la bandeja giratoria extraíble
- G. Bandeja giratoria de vidrio

Bandeja giratoria



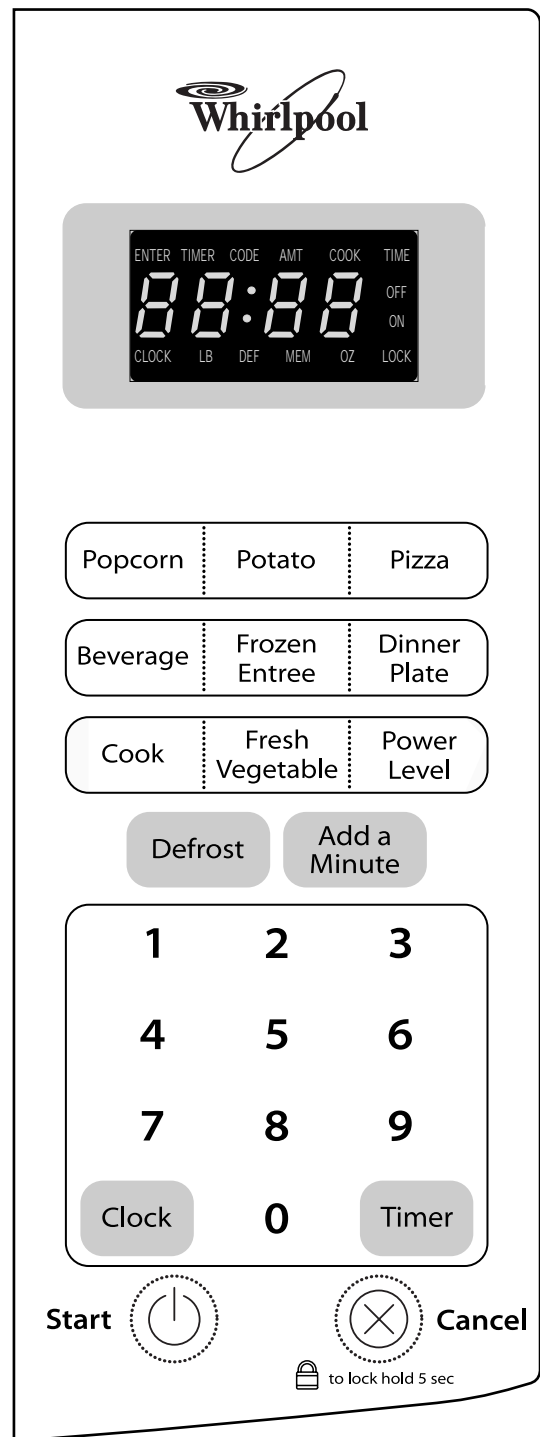
- A. Bandeja giratoria
- B. Soporte

La bandeja giratoria puede rotar en ambas direcciones para ayudar a cocinar los alimentos de manera más pareja. Para los mejores resultados de cocción, no ponga a funcionar el horno de microondas sin la bandeja giratoria en su lugar. Para volver a pedir cualquiera de las piezas, vea "Ayuda o servicio técnico".

Para instalar:

1. Coloque el soporte en el fondo de la cavidad del horno de microondas.
2. Coloque la bandeja giratoria en el soporte.

CONTROL DEL HORNO DE MICROONDAS



Pantalla

Cuando se suministre energía eléctrica al horno de microondas por primera vez, aparecerá en la pantalla “:.”. Si aparece en la pantalla “:.” en cualquier otro momento, ha ocurrido un corte de corriente. Vuelva a fijar el reloj si es necesario.

Mientras que el horno de microondas se está programando, la pantalla muestra la intensidad de cocción, cantidades, pesos y/o los mensajes correspondientes. Cuando el horno de microondas no está en uso, la pantalla muestra la hora del día (si se ha fijado el reloj) o la cuenta regresiva del temporizador.

Inicio

El botón de START (Inicio) iniciará cualquier función. Si se interrumpe la cocción, al presionar START se reanudará el ciclo prefijado.

NOTA: Para evitar el uso no intencional del horno de microondas, una función de cocción no puede iniciarse si la puerta del horno de microondas ha estado cerrada por aproximadamente 5 minutos o más. Aparecerá la palabra “DOOR” (Puerta) en la pantalla hasta que la puerta se abra y se cierre.

Anulación

El botón de CANCEL (Anulación) despejará cualquier comando incorrecto y anulará cualquier programa durante la cocción. No borrará la hora del día.

El horno de microondas también se apagará cuando la puerta se abra. Cierre la puerta y presione START para reanudar el ciclo.

Agregue 1 minuto

El botón de ADD A MINUTE (Agregar 1 minuto) pone en marcha el horno de microondas durante 1 minuto al 100% de intensidad. Puede agregarse más tiempo de cocción en incrementos de 1 minuto, tocando repetidamente ADD A MINUTE (Agregar 1 minuto).

La función de ADD A MINUTE (Agregar 1 minuto) puede usarse solamente cuando no esté funcionando ninguna otra función.

NOTA: Para evitar el uso no intencional del horno de microondas, una función de cocción no puede iniciarse si la puerta del horno de microondas ha estado cerrada por aproximadamente 5 minutos o más. Aparecerá la palabra “DOOR” (Puerta) en la pantalla hasta que la puerta se abra y se cierre.

Reloj

Éste es un reloj estándar de 12 horas (de 12:00 a 11:59).

Para fijar:

El horno de microondas deberá estar apagado.

1. Toque CLOCK (Reloj).
 2. Toque los botones numéricos para poner la hora correcta del día.
 3. Toque CLOCK.
-

Temporizador

NOTA: El temporizador no pone en marcha ni detiene el horno de microondas.

Las funciones de cocción se pueden usar mientras que el temporizador lleva a cabo la cuenta regresiva. Cuando la función de cocción se encuentra activa en la pantalla, toque TIMER (Temporizador) para ver la cuenta regresiva del temporizador por 5 segundos.

Para fijar:

1. Toque TIMER (temporizador).
2. Toque los botones numéricos para ingresar el tiempo deseado.
3. Toque START (Inicio).
Cuando termine el tiempo fijado, se escuchará el tono de fin del temporizador.
4. Cuando la cuenta regresiva del temporizador está activa en la pantalla, toque CANCEL (Anulación) para anular el temporizador.

Si la cuenta regresiva de una función se encuentra activa en la pantalla, toque TIMER (Temporizador) para mostrar la cuenta regresiva del temporizador, luego toque CANCEL (Anulación) para cancelar el temporizador. Si toca el botón CANCEL (Anulación) mientras está activa la cuenta regresiva de una función de cocción en la pantalla, se anulará la función de cocción, no el temporizador.

El tiempo se puede volver a fijar durante la cuenta regresiva cancelando el temporizador, y luego repitiendo los pasos anteriores.

Tonos

Los tonos son señales audibles que se pueden apagar.

Para activar o desactivar todos los tonos: Toque el botón POWER LEVEL (Nivel de intensidad), manteniéndola durante 5 segundos hasta que aparezca “Off” (“Apagado”) en la pantalla. Repita para reactivar los tonos (“On” [“Encendido”] aparece en la pantalla).

Estos tonos indican lo siguiente:

Un tono

- Ingreso válido
- Fin de la cuenta regresiva del temporizador (tono largo)

Dos tonos

- Fin de la etapa en una cocción con múltiples etapas
- Bloqueo de control activado (tonos cortos)

Tres tonos

- Fin del ciclo

Cinco tonos

- Durante el ciclo de descongelación, es un recordatorio para revisar, dar vuelta, reacomodar o separar los alimentos
-

Bloqueo de control

El bloqueo de control desactiva los botones del panel de control para evitar el uso no intencionado del horno de microondas.

Para bloquear/desbloquear el control: El horno de microondas debe estar apagado. Toque y sostenga CANCEL (Anulación) por 5 segundos, hasta que suenen los tonos y un icono LOCK (Bloqueo) y “LoC” aparezcan en la pantalla. Repita el procedimiento para desbloquear y borrar la pantalla (sonarán 2 tonos).

Si se toca un botón de función mientras que el bloqueo de control está activo, “LoC” aparece brevemente en la pantalla y sonarán 2 tonos.

USO DEL HORNO DE MICROONDAS

El magnetrón produce las microondas en el horno de microondas, las cuales se reflejan del piso, de las paredes y del techo de metal y pasan a través de la bandeja giratoria y los utensilios de cocina adecuados, hasta llegar a los alimentos. La grasa, el azúcar y las moléculas del agua que contienen los alimentos atraen y absorben las microondas, hacen que se muevan las moléculas, produciendo fricción y calor, cuya acción cocina los alimentos.

- Para evitar daños en el horno de microondas, no se recueste ni deje que los niños se columpien en la puerta del horno de microondas.
- Para evitar daños en el horno de microondas, no ponga a funcionar el horno de microondas cuando esté vacío.
- Los biberones y los tarros de comida para bebés no se deben calentar en el horno de microondas.
- Ropa, flores, fruta, hierbas, madera, jícara, papel, incluyendo bolsas de papel de estraza y periódico no se deben secar en el horno de microondas.
- La cera de parafina no se derretirá en el horno de microondas porque no absorbe las microondas.
- Póngase guantes para hornear o use agarraderas al retirar los recipientes del horno de microondas.
- No recocine las papas. Al cabo del tiempo de cocción recomendado, las papas deberán estar ligeramente firmes. Déjelas reposar durante cinco minutos. La cocción de las mismas terminará durante el reposo.
- No cocine ni recaliente los huevos en su cáscara. La acumulación de vapor en huevos enteros puede causar que éstos estallen, lo cual requeriría una limpieza profunda de la cavidad del horno de microondas. Cubra los huevos escalfados y déjelos reposar por cierto tiempo.

Características de los alimentos

Al cocinar con microondas, la cantidad, tamaño y forma, temperatura de inicio, composición y densidad de los alimentos afectan los resultados de cocción.

Cantidad de alimentos

A mayor cantidad de alimentos que se caliente, mayor será el tiempo de cocción. Verifique el término de cocción y agregue breves incrementos de tiempo si fuera necesario.

Tamaño y forma

Los trozos más pequeños de alimentos se cocinarán con mayor rapidez que los trozos grandes. Igualmente los alimentos de forma regular se cocinarán con mayor uniformidad que los alimentos de forma irregular.

Temperatura inicial

Los alimentos que están a temperatura ambiente se calentarán con mayor rapidez que los alimentos refrigerados, y los alimentos refrigerados se calentarán con mayor rapidez que los congelados.

Composición y densidad

Los alimentos con alto contenido de grasa y de azúcar alcanzarán una temperatura más alta y se calentarán con mayor rapidez que otros alimentos. Los alimentos pesados y densos, como la carne y las papas, necesitan un tiempo de cocción más prolongado que los alimentos del mismo tamaño con densidad ligera y porosa, como los pasteles.

Pautas para cocinar

Envoltorios

El cubrir alimentos cubiertos ayuda a retener la humedad, acorta el tiempo de cocción y reducen las salpicaduras. Use la tapa provista con los utensilios de cocina. Si no la tiene, puede usar papel de cera, toallas de papel o envoltorios de plástico apropiados para utilizar con microondas. Se deben doblar las películas de plástico en una esquina a fin de proporcionar una abertura para ventilar el vapor. La condensación en la puerta y en las superficies de la cavidad es normal durante una cocción intensa.

Revolver y dar vuelta los alimentos

Al revolver y dar vuelta los alimentos el calor se redistribuye uniformemente, lo cual evita que se recocinen los bordes exteriores de los alimentos. Revuelva de afuera hacia el centro. De ser posible, dé vuelta los alimentos desde el fondo hacia arriba.

Disposición de los alimentos

Si va a calentar alimentos de forma irregular o de diversos tamaños, las partes más delgadas y los alimentos más pequeños deben disponerse hacia el centro. Si va a cocinar varios artículos del mismo tamaño y forma, colóquelos en círculo, dejando vacío el centro del círculo.

Pinchar los alimentos

Antes de calentar, use un tenedor o un pequeño cuchillo para pinchar o hacer piquetes en los alimentos que tienen cáscara o piel, como las papas, yemas de huevos, hígados de pollo, perros calientes y salchichas. Pínchelos en diversos lugares para dejar que salga el vapor.

Protección de los alimentos

Use pequeños pedazos lisos de papel de aluminio para proteger los pedazos delgados de los alimentos de forma irregular, huesos y alimentos como las alas de pollo, puntas de las patas de pollo y colas de pescado. Vea primero la sección "Papel de aluminio y metal".

Tiempo de reposo

Los alimentos se continuarán cocinando por la conducción natural del calor aún después de que haya terminado el ciclo de cocción del horno de microondas. La duración del tiempo de reposo depende del volumen y la densidad de los alimentos.

Utensilios de cocina y vajilla

Los utensilios de cocina y la vajilla deben encajar en la bandeja giratoria. Siempre póngase guantes para hornear o use agarraderas para manipular los utensilios, ya que cualquier plato puede calentarse por el calor transferido de los alimentos. No use utensilios ni vajilla que tengan bordes dorados o plateados. Use el cuadro siguiente a modo de pauta, luego pruebe los utensilios antes de utilizarlos.

MATERIAL	RECOMENDACIONES
Papel de aluminio, metal	Vea la sección "Papel de aluminio y metal".
Plato para dorar	El fondo debe quedar por lo menos a 3/16" (5 mm) por encima de la bandeja giratoria. Siga las recomendaciones del fabricante.
Vidrio de cerámica, vidrio	Se puede usar.
Porcelana, loza de barro	Siga las recomendaciones del fabricante.
Melamina	Siga las recomendaciones del fabricante.
Papel: toallas, vajilla, servilletas	Use los del tipo no reciclado y los que el fabricante apruebe para empleo en el horno de microondas.
Plástico: envoltorios, bolsas, cubiertas, vajilla, recipientes	Use los que el fabricante apruebe para empleo en el horno de microondas.
Cerámica y arcilla	Siga las recomendaciones del fabricante.
Utensilios para hornear de silicona	Siga las recomendaciones del fabricante.
Recipientes de paja, de mimbre y de madera	No los use en el horno de microondas.
Papel de cera	Se puede usar.

Para probar los utensilios de cocina o vajilla en el microondas:

1. Ponga el utensilio de cocina o vajilla en el horno de microondas con una taza (250 mL) de agua al lado.
 2. Cocine a una intensidad del 100% durante un minuto.
- No use el utensilio de cocina o vajilla si se pone caliente y el agua permanece fría.

Papel de aluminio y metal

Siempre póngase guantes para hornear o use agarraderas al retirar los recipientes del horno de microondas. El papel de aluminio y algunos tipos de metal pueden usarse en el horno de microondas. Si no se usan debidamente, pueden producir chispas (ráfaga azul de luz) y ocasionar daños al horno de microondas.

Uso permitido

Las parrillas y utensilios para hornear provistos con el horno de microondas (en algunos modelos), papel de aluminio para protección y termómetros para carne aprobados se pueden utilizar teniendo en cuenta las siguientes pautas:

- Para evitar daños en el horno de microondas, no deje que el papel de aluminio o metal toque las paredes, el techo o el fondo de la cavidad interna.
- Siempre use la bandeja giratoria.
- Para evitar daños en el horno de microondas, no permita el contacto con otro objeto de metal durante la cocción con microondas.

No use

No se deben utilizar en el horno de microondas utensilios metálicos de cocina y de hornear, oro, plata, peltre, termómetros para carne no aprobados, pinchos, ataduras metálicas revestidas, forros de papel metálico como envoltorios de sándwiches, grapas y objetos con bordes de oro, plata o con glaseado metálico.

Intensidad de cocción con microondas

Muchas recetas culinarias para horno de microondas especifican el nivel de intensidad de cocción que se debe utilizar en porcentaje, nombre o número. Por ejemplo, 70% = 7 = Medio-Alto.

Use el cuadro siguiente como guía general de la intensidad de cocción para alimentos específicos.

PORCENTAJE/ NOMBRE	NÚ- MERO	USO PARA
100%, Alto (ajuste prefijado)	10	Calentar rápidamente alimentos preparados y con alto contenido de agua, como sopas, bebidas y la mayoría de las verduras.
90%	9	Cocinar pequeños trozos tiernos de carne, carne molida, trozos de ave y filetes de pescado. Calentar sopas cremosas.
80%	8	Calentar arroz, pasta o guisados que pueden revolverse. Cocinar y calentar alimentos que necesitan una intensidad de cocción más baja que la alta. Por ejemplo, pescado entero y rollo de carne molida.
70%, Media- Alta	7	Recalentar una sola porción de alimentos.
60%	6	Cocinar alimentos delicados como platos con queso y huevos, budines y natillas. Cocinar guisados que no pueden revolverse, como la lasaña.
50%, Media	5	Cocinar jamón, ave entera y cazuelas. Cocción lenta de estofados.
40%	4	Derretir chocolate. Calentar pan, bollos y pasteles.
30%, Media- Baja, Descongelación	3	Descongelar pan, pescado, carnes, aves y alimentos precocidos.
20%	2	Ablandar mantequilla, queso y helado.
10%, Baja	1	Calentar las frutas a temperatura ambiente.

Cocción manual

NOTA: La cocción manual se puede realizar en dos etapas.

Cómo usar:

1. Ponga la comida en la bandeja giratoria y cierre la puerta.
2. Toque COOK (Cocción).
Ingrese la duración del tiempo de cocción.
Si está cocinando con una intensidad del 100%, saltee el paso 3.
3. Toque POWER LEVEL (Nivel de intensidad), luego fije la intensidad de cocción que desee. Consulte "Intensidad de cocción con microondas".
Si va a cocinar en etapas, repita los pasos 2 y 3 para fijar el tiempo de cocción y la intensidad de cocción para la segunda etapa.
4. Toque START (Inicio).
La pantalla hará la cuenta regresiva del tiempo de cocción.
Cuando termine el ciclo, aparecerá "END" (Fin) en la pantalla, y sonarán los tonos de fin de ciclo.
5. Para despejar la pantalla, toque CANCEL (Anulación) o abra la puerta.

No pueden cambiarse el tiempo y la intensidad de cocción después de tocar START (Inicio), sin interrumpir la cocción.

Cocción programada

El horno de microondas ha sido programado con alimentos comunes para poner en microondas, sus cantidades, intensidades y tiempos de cocción.

NOTA: Durante la función Popcorn (Palomitas de maíz), así como con todas las funciones de cocción, el horno de microondas se debe vigilar todo el tiempo. Fíjese que el proceso de reventado disminuya hasta llegar a uno cada 1 ó 2 segundos, luego detenga el ciclo.

Use como guía para la cocción programada la siguiente tabla.

ALIMENTO	TAMAÑO DE PORCIÓN	INSTRUCCIONES
Popcorn (Palomitas de maíz*)	3,5 oz (99 g) 1,75 oz (50 g)	Haga reventar sólo un paquete a la vez. Para tamaños de bolsas que no se nombran en esta sección, siga las indicaciones en el paquete.
Potato (Papas)	1 a 4 papas medianas, de 8 a 10 oz (227 a 283 g) cada una, similares en tamaño	Pinche cada una varias veces con un tenedor. Colóquelas sobre una toalla de papel, en el borde de la bandeja giratoria, separadas por lo menos 1" (2,5 cm). Déjelas reposar 5 minutos después de la cocción.
Pizza (refrigerada)	1 a 2 rebanadas, 4 oz (113 g) cada una	Colóquelas sobre una toalla o plato de papel en el centro de la bandeja giratoria.

ALIMENTO	TAMAÑO DE PORCIÓN	INSTRUCCIONES
Beverage (Bebidas)	1 a 2 tazas, 8 oz (250 mL) cada una	No la cubra. El diámetro de la abertura de la taza afectará como se calienta el líquido. Puede que las bebidas en tazas con aberturas más pequeñas se calienten más rápido.
Frozen Entree (Plato principal congelado)	10 oz (283 g)	Sáquelo del paquete. Afloje la cubierta en 3 lados. Si el plato principal no está en un recipiente apto para el microondas, colóquelo en un plato, cúbralo con un envoltorio de plástico y haga orificios en el mismo. Déjelo reposar de 2 a 3 minutos después de la cocción.
Dinner Plate (Plato principal) (refrigerado)	1 porción de aproximadamente 10 oz (283 g)	Coloque los alimentos en un plato, cúbralo con una envoltura de plástico y haga orificios en la misma.
Fresh Vegetable (Verduras frescas)	1 a 4 tazas (250 mL a 1 L)	Colóquelos en un recipiente apto para microondas y agregue de 2 a 4 cdas. (30 a 60 mL) de agua. Cúbralo con un envoltorio de plástico y haga orificios en el mismo. Revuélvalo y déjelo reposar de 2 a 3 minutos después de la cocción.

*Para evitar dañar el horno de microondas, no use bolsas de papel normales o cristalería. Para obtener los mejores resultados de cocción, no intente reventar los granos de maíz que no reventaron la primera vez. Para obtener óptimos resultados, use bolsas de maíz fresco. Los resultados de cocción pueden variar según la marca y el contenido de grasa. Si usa un recipiente para preparar palomitas de maíz en el microondas, siga las instrucciones del fabricante.

Cómo utilizar la Cocción programada:

1. Ponga la comida en la bandeja giratoria y cierre la puerta.
2. Toque el botón de la comida deseada.
La pantalla mostrará el tamaño de la primera porción que haya sido programada. Toque nuevamente el botón para cambiar la cantidad. Consulte la tabla para ver los tamaños disponibles de las porciones.
3. Toque START (Inicio).
La pantalla hará la cuenta regresiva del tiempo de cocción.
Cuando termine el ciclo, aparecerá "END" (Fin) en la pantalla, y sonarán los tonos de fin de ciclo.
4. Para despejar la pantalla, toque CANCEL (Anulación) o abra la puerta.

Descongelación

Puede usar la característica automática de Defrost (Descongelación), o puede fijar manualmente su horno de microondas para descongelar.

- Quite los envoltorios y las tapas de los alimentos (por ejemplo, de los envases de jugos de frutas) antes de la descongelación.
- Los paquetes poco profundos se descongelarán con más rapidez que los bloques profundos.
- Separe los trozos de alimentos lo antes posible, durante el ciclo o al final del mismo, para lograr una descongelación más pareja.
- Use pedazos pequeños de papel de aluminio para proteger ciertas partes de los alimentos como las alas de pollo, puntas de las patas de pollo y colas de pescado. Vea primero la sección "Papel de aluminio y metal".

La característica de Defrost (Descongelación) usa el peso indicado por el usuario. No deberá usarse para alimentos que se hayan dejado fuera del congelador por más de 20 minutos, o para alimentos listos para comer que estén congelados.

Cómo usar Defrost (Descongelación):

1. Ponga la comida, sin tapa, en la bandeja giratoria y cierre la puerta.
2. Toque DEFROST (Descongelación).
3. Ingrese el peso en libras y décimas de libra. Se deben utilizar dos dígitos. (Por ejemplo, presione "05" para 0,5 libras o "43" para 4,3 libras)
El peso puede ser de 0,1 lb hasta 6,5 lbs (45 g a 2,9 kg).

4. Toque START (Inicio).

En la pantalla aparecerá la cuenta regresiva del tiempo de descongelación.

Durante la descongelación, sonarán 5 tonos. Estos tonos indican que es tiempo de revisar, dar vuelta, reacomodar o separar la comida. Abra la puerta, dé vuelta a la comida si es necesario, cierre la puerta y toque START (Inicio) para reanudar la descongelación.

Cuando termine el ciclo, aparecerá "END" (Fin) en la pantalla, y sonarán los tonos de fin de ciclo.

5. Para despejar la pantalla, toque CANCEL (Anulación) o abra la puerta.

Para descongelar manualmente: Siga las indicaciones en la sección "Cocción manual" y use la potencia de cocción al 30 %. Consulte el cuadro "Intensidad de cocción con microondas".

CUIDADO DEL HORNO DE MICROONDAS

Limpieza general

IMPORTANTE: Antes de la limpieza, asegúrese de que todos los controles estén apagados y que el horno de microondas esté frío. Siempre siga las instrucciones que vienen en las etiquetas de los productos de limpieza.

Se sugiere el empleo de jabón, agua y una esponja o paño suave, a menos que se indique lo contrario.

CAVIDAD DEL HORNO DE MICROONDAS

Para evitar daños en la cavidad del horno de microondas, no use estropajos que vienen con jabón, productos de limpieza abrasivos, estropajos de metal, paños ásperos o ciertas toallas de papel reciclado.

Se debe mantener limpia la zona donde la puerta del horno de microondas entra en contacto con el marco cuando está cerrada.

Suciedad promedio

- Jabones y detergentes suaves, no abrasivos:
Enjuague con agua limpia y seque con un paño suave sin pelusas.

Suciedad profunda

- Jabones y detergentes suaves, no abrasivos:
Caliente una taza (250 mL) de agua durante 2 a 5 minutos en el horno de microondas. El vapor ablandará la suciedad. Enjuague con agua limpia y seque con un paño suave sin pelusas.

Olores

- Jugo de limón o vinagre:

Caliente en el horno de microondas una taza (250 mL) de agua con una cucharada (15 mL) de jugo de limón o vinagre durante 2 a 5 minutos.

Cubierta para la entrada de microondas

Para evitar que el horno de microondas se dañe y se formen chispas, la cubierta para la entrada de microondas (vea "Piezas y características") debe mantenerse limpia.

- Limpie con un paño húmedo.

PUERTA Y EXTERIOR DEL HORNO DE MICROONDAS

Se debe mantener limpia la zona donde la puerta del horno de microondas entra en contacto con el marco cuando está cerrada.

- Jabones y detergentes suaves, no abrasivos:
Enjuague con agua limpia y seque con un paño suave que no deje pelusa.
- Producto para limpiar vidrios y toallas de papel o un estropajo de plástico no abrasivo:
Aplique el producto para limpiar vidrios en una toalla, no lo haga directamente sobre la superficie.

PANEL DE CONTROL

- Esponja o paño suave y agua:
Humedezca la esponja con agua y pásele al panel. Seque con un paño suave.
- Para evitar daños en el panel de control, no use productos de limpieza químicos ni abrasivos.

BANDEJA GIRATORIA

Vuelva a poner la bandeja giratoria inmediatamente después de limpiarla. No ponga a funcionar el horno de microondas si no tiene la bandeja giratoria en su lugar.

- Producto de limpieza y estropajo suaves
- Lavavajillas

SOLUCIÓN DE PROBLEMAS

Pruebe primero las soluciones aquí sugeridas para evitar el costo de una visita de servicio técnico innecesaria.

Nada funciona

- **¿Hay un fusible de la casa fundido o se disparó el cortacircuitos?**
Reemplace el fusible o repositone el cortacircuitos. Si el problema continúa, llame a un electricista.

El horno de microondas no funciona

- **¿Está funcionando debidamente el magnetrón?**
Intente calentar una taza (250 mL) de agua fría durante 2 minutos al 100% de intensidad de cocción. Si el agua no se calienta, pruebe los pasos a continuación. Si el horno de microondas aún no funciona, llame para solicitar servicio técnico. Vea la sección “Ayuda o servicio técnico”.
- **¿Se ha cerrado bien la puerta?**
Cierre la puerta con firmeza.
- **¿Está un espaciador de empaque (en algunos modelos) sujeto al lado interior de la puerta?**
Saque el espaciador de empaque, luego cierre la puerta con firmeza.
- **¿Se ha fijado debidamente el control electrónico del horno de microondas?**
Vea la sección “Control del horno de microondas”.
- **¿Se ha fijado el bloqueo de control?**
Consulte la sección “Bloqueo de control”.
- **¿Aparece la palabra “DOOR” (Puerta) en la pantalla?**
Abra y cierre la puerta del horno de microondas y luego toque START (Inicio). Vea la sección “Inicio”.

El horno de microondas emite zumbidos

- Esto es normal y ocurre cuando el suministro de energía enciende y apaga el magnetrón.

La puerta del horno de microondas parece ondulada

- Esto es normal y no afecta el funcionamiento.

La bandeja giratoria no funciona

- **¿Se ha colocado la bandeja giratoria debidamente en su lugar?**
Cerciórese de que la bandeja giratoria tenga el lado correcto hacia arriba y que esté debidamente asentada en su soporte. Vea la sección “Bandeja giratoria”.
- **¿Está funcionando debidamente el soporte de la bandeja giratoria?**
Quite la bandeja giratoria. Quite y limpie el soporte y los rodillos de la bandeja giratoria. Vuelva a colocar la bandeja giratoria. Coloque 1 taza (250 mL) de agua en la bandeja giratoria, luego vuelva a poner a funcionar el horno de microondas. Si todavía no funciona, solicite servicio. Vea la sección “Ayuda o servicio técnico”. No ponga a funcionar el horno de microondas si la bandeja giratoria y su soporte no están funcionando bien.

La bandeja giratoria gira en ambas direcciones

- Esto es normal y depende de la rotación del motor al comienzo del ciclo.

La pantalla muestra mensajes

- **¿Está la pantalla mostrando “:”?**
Ha habido un corte de corriente o se ha apagado el reloj. Vea la sección “Pantalla” para despejar la pantalla. Vea la sección “Reloj” para encender o volver a fijar el reloj.

La pantalla muestra la cuenta regresiva pero el horno de microondas no está funcionando

- **¿Se está usando el temporizador?**
Vea la sección "Temporizador".

Los tiempos de cocción parecen demasiado prolongados

- **¿Se ha fijado la intensidad de cocción adecuadamente?**
Vea la sección "Intensidad de cocción con microondas".
- **¿Se está calentado una gran cantidad de alimentos?**
Las cantidades más grandes de alimentos necesitan tiempos de cocción más prolongados.
- **¿Está el voltaje de entrada más bajo que el especificado en la sección "Requisitos eléctricos"?**
Contrate un electricista competente para que revise el sistema eléctrico de la casa.

Interferencia con una radio, TV, teléfono inalámbrico, etc.

- **¿Se ha enchufado el horno de microondas en el mismo contacto?**
Pruebe un contacto distinto para el aparato eléctrico.
- **¿Está el receptor de la radio o la TV cerca del horno de microondas?**
Aleje el receptor del horno de microondas o regule la antena de la radio o de la TV.
- **¿Están limpias las superficies sellantes y la puerta del horno de microondas?**
Cerciórese de que estas zonas estén limpias.
- **¿Es la frecuencia del teléfono inalámbrico de 2,4 GHz?**
Algunos teléfonos inalámbricos basados en 2,4 GHz y cadenas inalámbricas del hogar pueden experimentar estática o ruidos mientras el horno de microondas está encendido. Use un teléfono con cable o un teléfono inalámbrico de frecuencia diferente, o evite usar estos objetos durante el funcionamiento del horno de microondas.

AYUDA O SERVICIO TÉCNICO

Antes de solicitar ayuda o servicio técnico, por favor consulte la sección "Solución de problemas". Esto le podría ahorrar el costo de una visita de servicio técnico. Si considera que aún necesita ayuda, siga las instrucciones que aparecen a continuación.

Cuando llame, tenga a mano la fecha de compra y el número completo del modelo y de la serie de su electrodoméstico. Esta información nos ayudará a atender mejor a su pedido.

Si necesita piezas de repuesto

Si necesita pedir piezas de repuesto, recomendamos que use únicamente piezas de repuesto FSP®. Estas piezas encajarán bien y funcionarán bien ya que están confeccionadas con la misma precisión empleada en la fabricación de cada electrodoméstico nuevo de WHIRLPOOL®.

Para encontrar piezas de repuesto FSP® en su localidad, llámenos o comuníquese con el centro de servicio designado por Whirlpool más cercano a su localidad.

En los EE.UU.

Llame al Centro para la eXperiencia del cliente de Whirlpool sin costo alguno al: **1-800-253-1301**.

Nuestros consultores ofrecen asistencia con respecto a:

- Características y especificaciones de nuestra línea completa de electrodomésticos.
- Información sobre instalación.
- Procedimiento para el uso y mantenimiento.
- Venta de accesorios y piezas para reparación.
- Asistencia especializada para el cliente (habla hispana, problemas de audición, visión limitada, etc.).
- Recomendaciones con distribuidores locales, compañías que dan servicio y distribuidores de partes para reparación. Los técnicos de servicio designados por Whirlpool están entrenados para cumplir con la garantía del producto y ofrecer servicio una vez que la garantía termine, en cualquier lugar de los Estados Unidos.

Para localizar a una compañía de servicio designada por Whirlpool en su área, también puede consultar la sección amarilla de su guía telefónica.

Para obtener más asistencia

Si necesita asistencia adicional, puede escribir a Whirlpool Corporation con sus preguntas o dudas a:

Whirlpool Brand Home Appliances
Customer eXperience Center
553 Benson Road
Benton Harbor, MI 49022-2692

Favor de incluir un número telefónico de día en su correspondencia.

Piezas de repuesto

Bandeja giratoria de vidrio
Pieza número W10315165

Ensamblaje del soporte y
rodillos de la bandeja giratoria
Pieza número W10315166

Artículos de limpieza

Desengrasante poderoso
Pieza número 31552

Limpiador multiuso para
electrodomésticos
Pieza número 31682

GARANTÍA LIMITADA DEL MICROONDAS PARA MOSTRADOR DE WHIRLPOOL®

GARANTÍA LIMITADA DE UN AÑO

Durante un año a partir de la fecha de compra original, siempre y cuando este microondas sea instalado, operado y mantenido de conformidad con las instrucciones adjuntas o provistas con el producto, Whirlpool Corporation o Whirlpool Canada LP (en lo sucesivo denominada "Whirlpool") se hará cargo, a su sola opción, del costo de las piezas especificadas de fábrica y del trabajo de reparación para corregir defectos en los materiales o en la mano de obra o bien reemplazará el producto. Si se reemplaza, la unidad estará cubierta por el tiempo restante de la garantía limitada de un año de la unidad original. Vea las instrucciones de servicio técnico más adelante.

SU ÚNICO Y EXCLUSIVO RECURSO SEGÚN LOS TÉRMINOS DE LA GARANTÍA LIMITADA SERÁ EL DE REPARAR O REEMPLAZAR EL PRODUCTO SEGÚN SE ESTIPULA EN LA PRESENTE. El servicio deberá ser suministrado por una compañía de servicio designada por Whirlpool. Esta garantía limitada es válida en Estados Unidos o en Canadá y se aplica solamente cuando el microondas se use en el país en el que se ha comprado. Esta garantía limitada entrará en vigor a partir de la fecha de la compra del consumidor original. Se requiere una prueba de la fecha de compra original para obtener servicio o reemplazo bajo esta garantía limitada.

EXCLUSIONES DE LA GARANTÍA

1. Visitas de servicio técnico para corregir la instalación de su microondas, para enseñarle a usar su producto, para cambiar o reparar fusibles domésticos, para volver a fijar los cortacircuitos o para corregir la instalación eléctrica o de la tubería de la casa.
 2. Visitas de servicio técnico para reparar o reemplazar focos. Las piezas de consumo están excluidas de la cobertura de la garantía.
 3. Servicio técnico a domicilio. Debe enviar su microondas a una compañía de servicio designada por Whirlpool.
 4. Reparaciones o reemplazo cuando su microondas se use de un modo diferente al doméstico normal de una sola familia, o cuando se use de un modo contrario a las instrucciones publicadas para el usuario u operador y/o las instrucciones de instalación.
 5. Daños causados por accidente, alteración, uso indebido, abuso, incendio, inundación, actos fortuitos, instalación incorrecta, instalación que no esté de acuerdo con los códigos eléctricos o de plomería, o el empleo de artículos de consumo o productos de limpieza no aprobados por Whirlpool.
 6. Daños estéticos, incluyendo rayaduras, abolladuras, desportilladuras u otro daño al acabado de su microondas, a menos que el mismo sea debido a defectos en los materiales o la mano de obra y se le informe a Whirlpool en un lapso de 30 días a partir de la fecha de compra.
 7. Cualquier pérdida de comida debido a fallas del microondas.
 8. Reparaciones de piezas o sistemas como resultado de modificaciones no autorizadas que se hayan efectuado en el electrodoméstico.
 9. Microondas con números de modelo/serie originales que se hayan removido, alterado o que no puedan ser identificados con facilidad. Esta garantía se anulará si el número de serie aplicado en la fábrica ha sido alterado o removido de su electrodoméstico.
- El costo de la reparación o el reemplazo bajo estas circunstancias excluidas correrá por cuenta del cliente.
-

Si usted reside en los Estados Unidos y su microondas para mostrador de Whirlpool falla durante el primer año de adquisición:

1. Llame a nuestro Centro para la eXperiencia del cliente al **1-800-253-1301** (gratuito).
 2. Dé al especialista el número completo del modelo, de la serie y dirección para el envío.
 3. El especialista le dirá si el microondas se puede reparar o si se debe reemplazar.
 4. En caso de la reparación, se le indicará que debe llevar el producto a un centro de servicio designado por Whirlpool. Usted se hará cargo del seguro y flete hasta el centro de servicio técnico designado. Sírvase incluir su nombre y domicilio en un papel junto con la copia del comprobante de compra (recibo de registradora, comprobante de pago, etc.). El microondas debe estar debidamente empaquetado para que no se dañe durante el transporte dado que no nos haremos cargo de ningún daño producido de esa manera.
 5. Whirlpool le entregará la unidad reparada o, a nuestra opción, un microondas idéntico o comparable en su domicilio libre de cargo.
-

EXCLUSIÓN DE GARANTÍAS IMPLÍCITAS

LAS GARANTÍAS IMPLÍCITAS, INCLUYENDO CUALQUIER GARANTÍA IMPLÍCITA DE COMERCIABILIDAD O GARANTÍA IMPLÍCITA DE CAPACIDAD PARA UN PROPÓSITO PARTICULAR, SERÁN LIMITADAS A UN AÑO O AL PERÍODO MÁS CORTO PERMITIDO POR LEY. Algunos estados y provincias no permiten la limitación de la duración de garantías implícitas de comerciabilidad o capacidad, de modo que la limitación arriba indicada quizás no le corresponda. Esta garantía le otorga derechos legales específicos, y es posible que usted tenga también otros derechos que varían de un estado a otro o de una provincia a otra.

LIMITACIÓN DE RECURSOS; EXCLUSIÓN DE DAÑOS INCIDENTALES Y CONSECUENTES

SU ÚNICO Y EXCLUSIVO RECURSO SEGÚN LOS TÉRMINOS DE LA GARANTÍA LIMITADA SERÁ EL DE REPARAR O REEMPLAZAR EL PRODUCTO A NUESTRA DISCRECIÓN SEGÚN SE ESTIPULA EN LA PRESENTE. WHIRLPOOL NO SE RESPONSABILIZARÁ POR DAÑOS INCIDENTALES O CONSECUENTES. Algunos estados y provincias no permiten la exclusión o limitación de daños incidentales o consecuentes, de modo que estas limitaciones quizás no le correspondan. Esta garantía le otorga derechos legales específicos, y es posible que usted tenga también otros derechos que varían de un estado a otro o de una provincia a otra.

Esta garantía no tiene vigor fuera de los cincuenta estados de Estados Unidos y Canadá. Póngase en contacto con el distribuidor autorizado de Whirlpool para determinar si corresponde otra garantía.

Si necesita servicio, consulte primero la sección "Solución de problemas" del Manual de uso y cuidado. Puede encontrar ayuda adicional en la sección "Ayuda o servicio técnico," o llamando a Whirlpool. En EE.UU., llame al **1-800-253-1301**. En Canadá, llame al **1-800-807-6777**. 8/10

Guarde este libro y su comprobante de compra juntos para referencia futura. Usted deberá proporcionar el comprobante de la compra o una fecha de instalación para obtener servicio bajo la garantía.

Escriba la siguiente información acerca de su electrodoméstico principal para ayudarle mejor a obtener asistencia o servicio técnico si alguna vez llegara a necesitarlo. Deberá tener a mano el número completo del modelo y de la serie. Usted puede encontrar esta información en la etiqueta con el número de modelo y de serie ubicada en el producto.

Nombre del distribuidor _____

Dirección _____

Número de teléfono _____

Número de modelo _____

Número de serie _____

Fecha de compra _____

